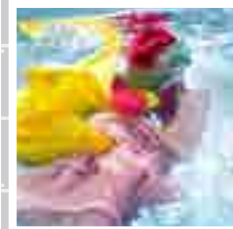




SIPHONS ABLÄUFE



235

100

100

193

214

HL Сифоны

б. для стиральных и
посудомоечных машин

6



HL Сифоны для стиральных и посудомоечных машин – обзор продукции

Сифоны



HL406

Сифон для скрытой установки с установочным уголком для подключения воды и водопроводной заглушкой

для стиральной или посудомоечной машины, с комбинированным водопроводным вентилем, имеющим обратный и воздушный клапаны

HL406.2

Сифон для скрытой установки с установочным уголком для подключения воды и водопроводной заглушкой

для стиральной или посудомоечной машины, с двумя комбинированными водопроводными вентилями, имеющими обратный и воздушный клапаны

HL406E

Сифон для скрытой установки с вентилем для подключения воды, с электрической розеткой

для стиральной или посудомоечной машины, с комбинированным водопроводным вентилем, имеющим обратный и воздушный клапаны, с электрической гидроизолированной розеткой

HL410

Сифон для наружной установки

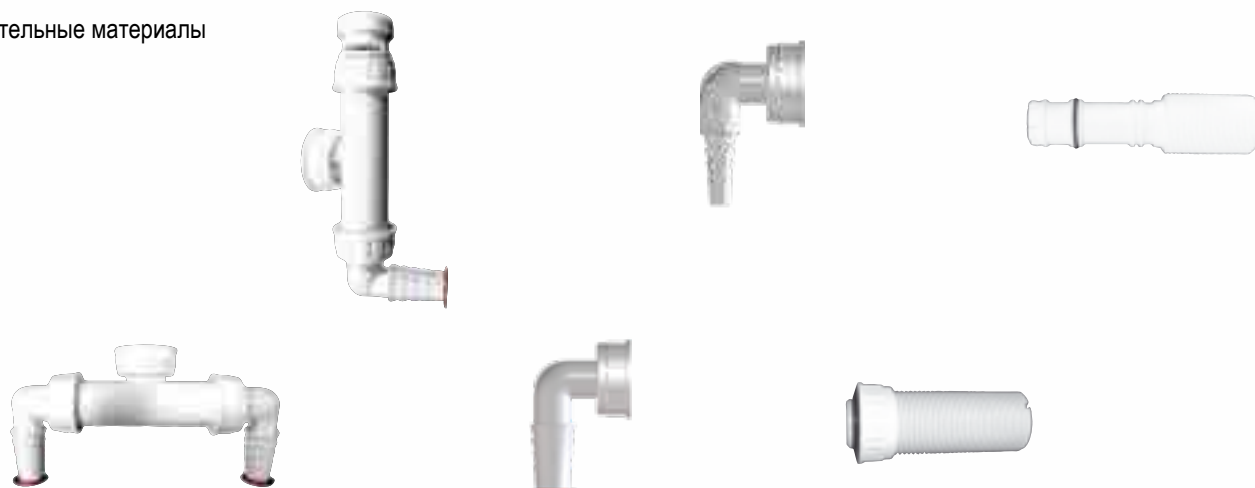
для стиральной или посудомоечной машины, для настенного монтажа

HL440

Встраиваемый элемент с механическим запахозапирающим устройством

для стиральной или посудомоечной машины, имеет малую высоту

Вспомогательные материалы



Артикул

HL2

HL2.1

HL19

HL19.2

HL420

HL421

Наименование

Сдвоенный соединительный элемент с двумя струйными обратными клапанами

Соединительный элемент со струйным обратным клапаном и воздушным клапаном

Угловой штуцер со специальным уплотнением „труба в трубе“

Угловой штуцер со специальным уплотнением „труба в трубе“

Резьбовой удлинитель со специальным уплотнением

Резьбовой удлинитель со специальным уплотнением

Описание

для подключения двух стиральных или посудомоечных машин к встроенному сифону

предотвращает срыв гидрозатвора при самосифонировании

для присоединения к сифону сливного шланга стиральной или посудомоечной машины Ø 3/4"

для присоединения к сифону сливного шланга стиральной или посудомоечной машины Ø 8-13 мм

для удлинения приемного патрубка сифона

для безрезьбового удлинения входного патрубка сифонов HL400, HL404, HL404.1, HL405ECO. (Можно применять ТОЛЬКО если входной патрубок сифона не был укорочен!)

HL Сифоны для стиральных машин Последовательность монтажа HL4000.0 + HL4000.1 или HL4000.2



1. Определить место установки корпуса сифона и прикрепить его к стене



2. Соединить выпуск корпуса сифона с системой канализации.



3. Отрезать монтажный короб вровень с облицовочной плиткой.



4. Выбрать между кассетой с одним сифоном (HL4000.1) и кассетой с двумя сифонами (HL4000.2)



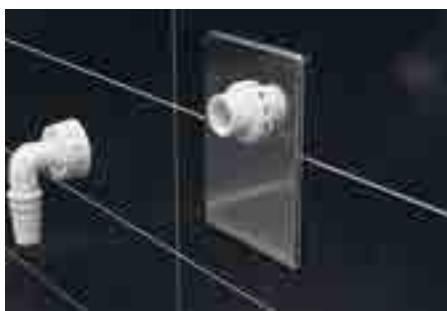
5. Установить выбранную кассету в корпус и зафиксировать её винтом.



6. Отметить на резьбовой патрубке расстояние 3 см, измеряется от поверхности стены (плитки)



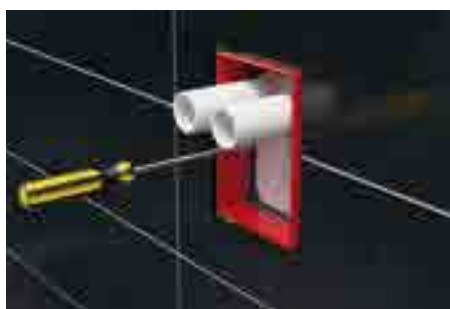
7. Отпилить по метке.



8. Установить лицевую пластину из нержавеющей стали и притянуть её с помощью резьбового крепёжного кольца, затем вручную прикрутить соединительный штуцер на резьбовой патрубок



9. Присоединить шланг от стиральной машины



10. При установке второй стиральной или сушильной машины нужно заменить кассету с одним сифоном (HL4000.1) на кассету с двумя сифонами (HL4000.2).



11. Установить лицевую пластину из нержавеющей стали, резьбовые кольца и угловые штуцеры.



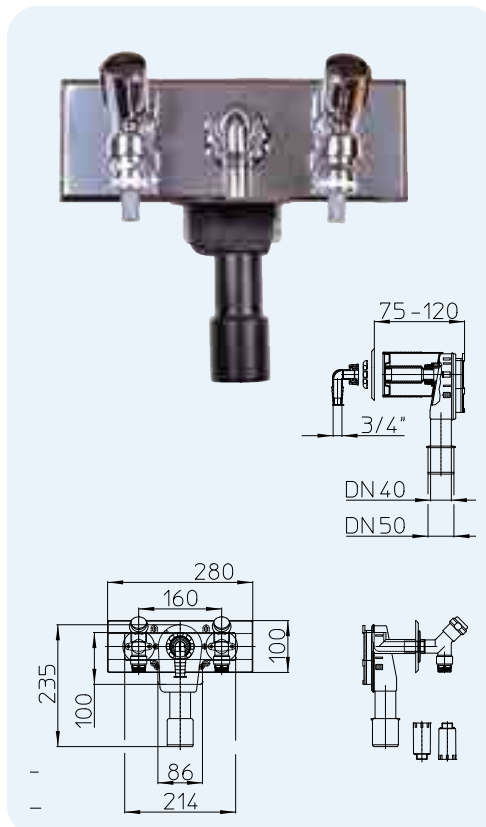
12. Присоединить шланг от сушильной машины.



SIPHONS ABLÄUFE

HL406.2 Сифон для скрытой установки, для стиральной или посудомоечной машины, с двумя комбинированными водопроводными вентилями**Данные**

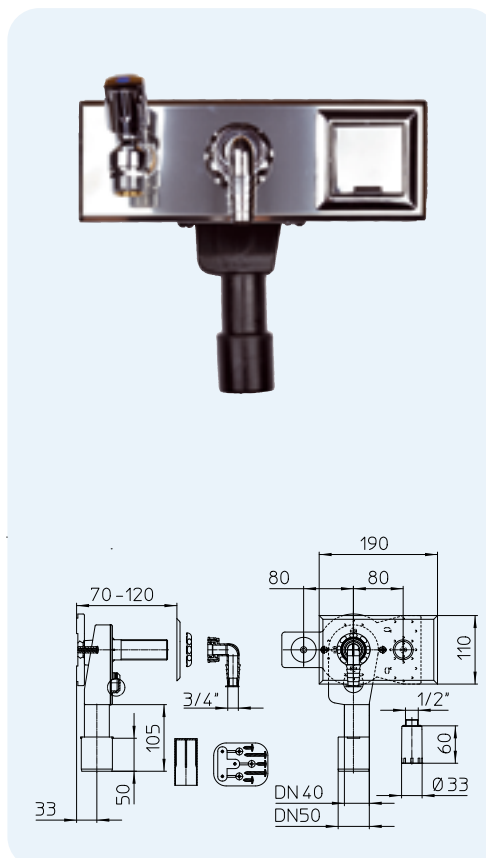
Пропускная способность	0,38 л/с
Материал	ПЭ/нержавеющая сталь/MS
Соединение	1" / 2 x 3/4"
Выпуск	DN40/50
Норма	DIN 19541, DIN 1988
Высота гидрозатвора	50 мм
Рекомендуется для	подключения к канализации стиральной или посудомоечной машины, с двумя комбинированными водопроводными вентилями, например: для горячей и холодной воды или для подключения каждой машины к холодной воде через свой вентиль.
Дополнительная информация	с лицевой пластиной из нержавеющей стали, с монтажной защитой, с двумя установочными уголками 1/2" для подключения воды, с монтажной плитой, с двумя комбинированными водопроводными вентилями, имеющими обратный и воздушный клапаны



Артикул	Размер	Вес	Штрих-код	шт. в упаковке
406.2	DN40/50	1931 г	+008247	1

HL406E Сифон как HL406, но с гидроизолированной электрической розеткой 220В**Данные**

Пропускная способность	0,38 л/с
Материал	ПЭ/нержавеющая сталь/MS
Соединение	1" / 3/4"
Выпуск	DN40/50
Норма	DIN 19541, DIN 1988
Высота гидрозатвора	50 мм
Рекомендуется для	подключения к канализации стиральной или посудомоечной машины, с комбинированным водопроводным вентилем и герметичной электрической розеткой
Дополнительная информация	с лицевой пластиной из нержавеющей стали, с монтажной защитой, с установочным уголком 1/2" для подключения воды, с монтажной плитой, с комбинированным водопроводным вентилем, имеющим обратный и воздушный клапаны



Артикул	Размер	Вес	Штрих-код	шт. в упаковке
406E	DN40/50	1310 г	+504077	1